

REALISE PAR UN PRODUIT AUTODESK A BUT EDUCATIF

D

C

B

A

4

1

REALISE PAR UN PRODUIT AUTODESK A BUT EDUCATIF

3

4

2

1

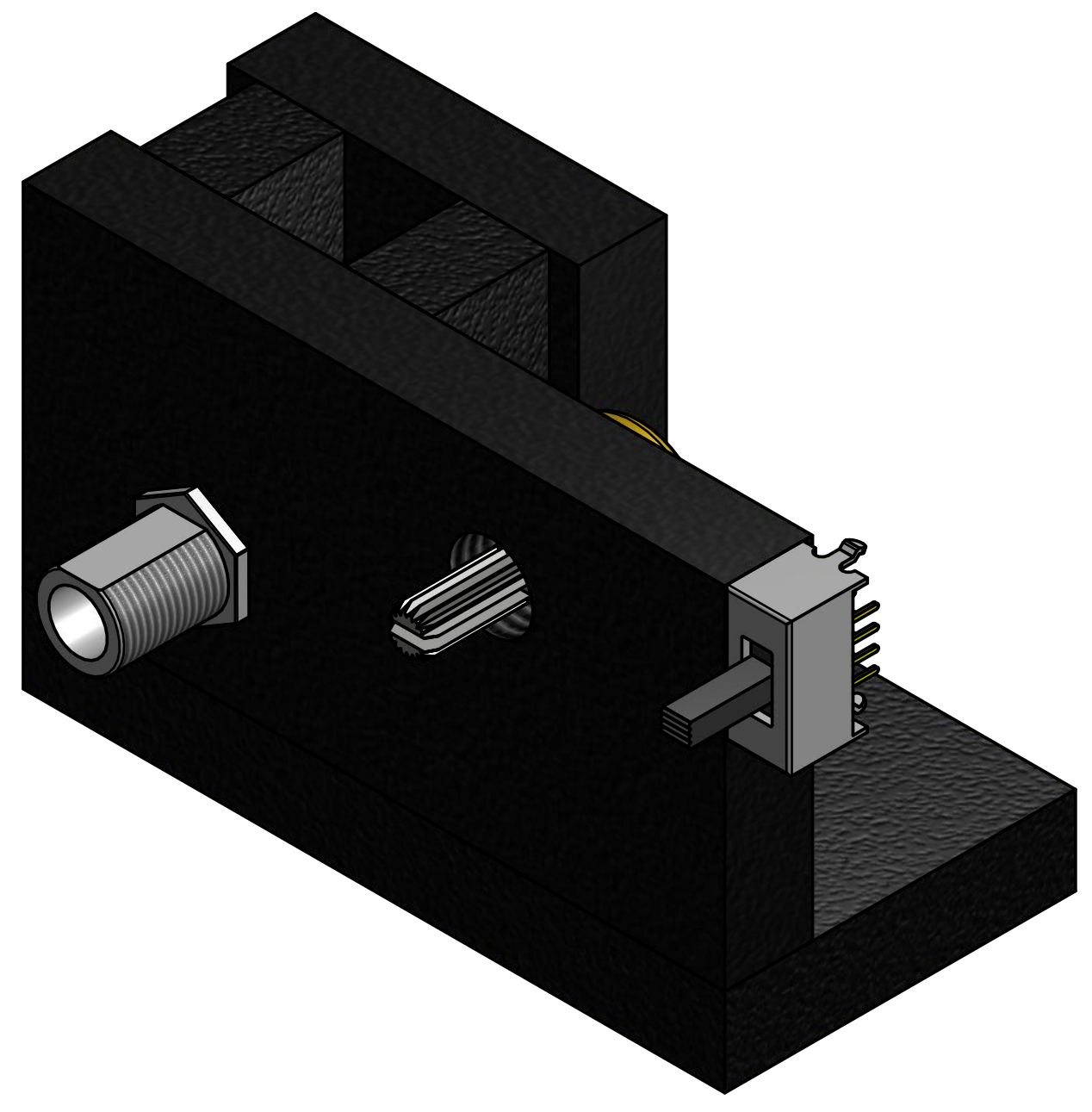
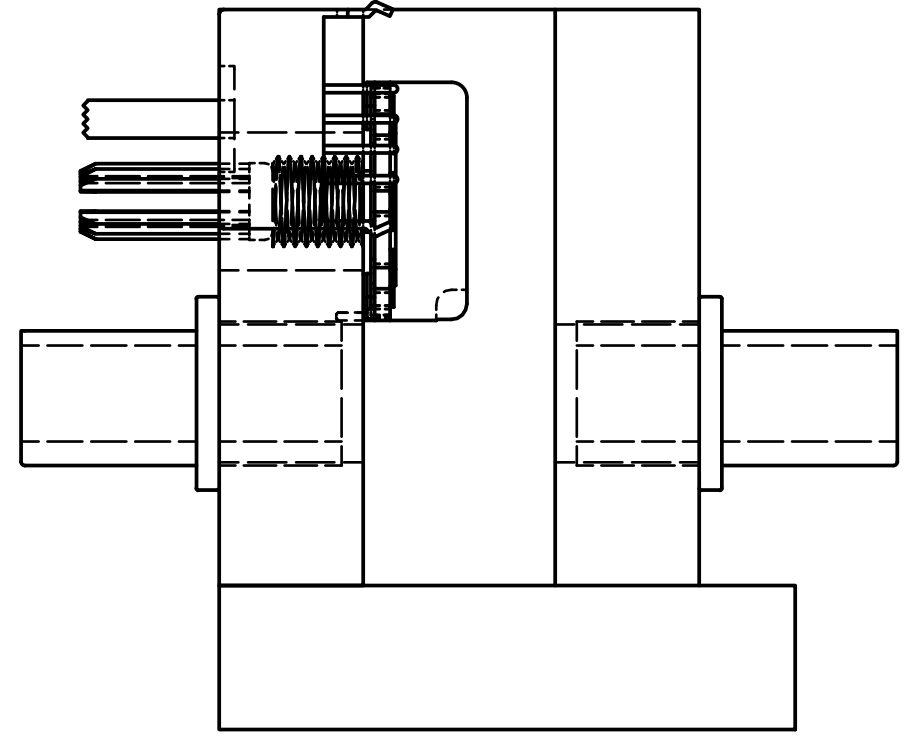
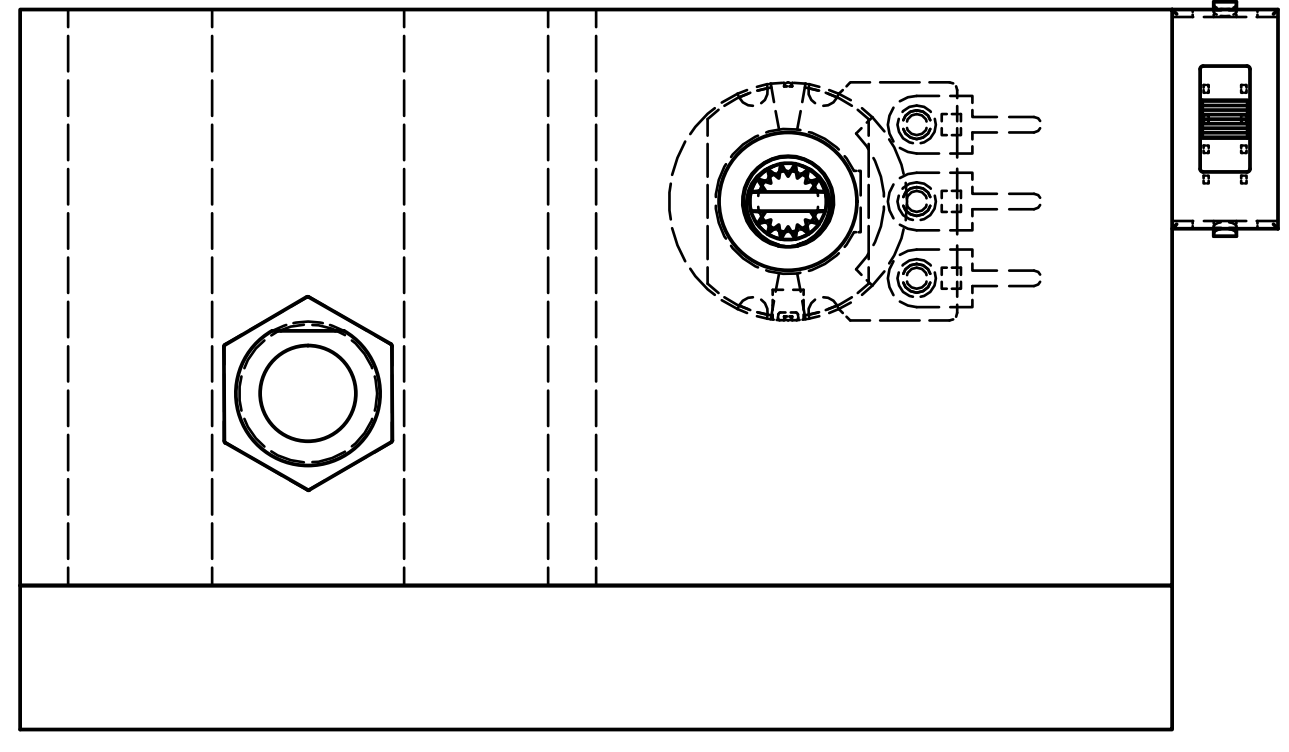
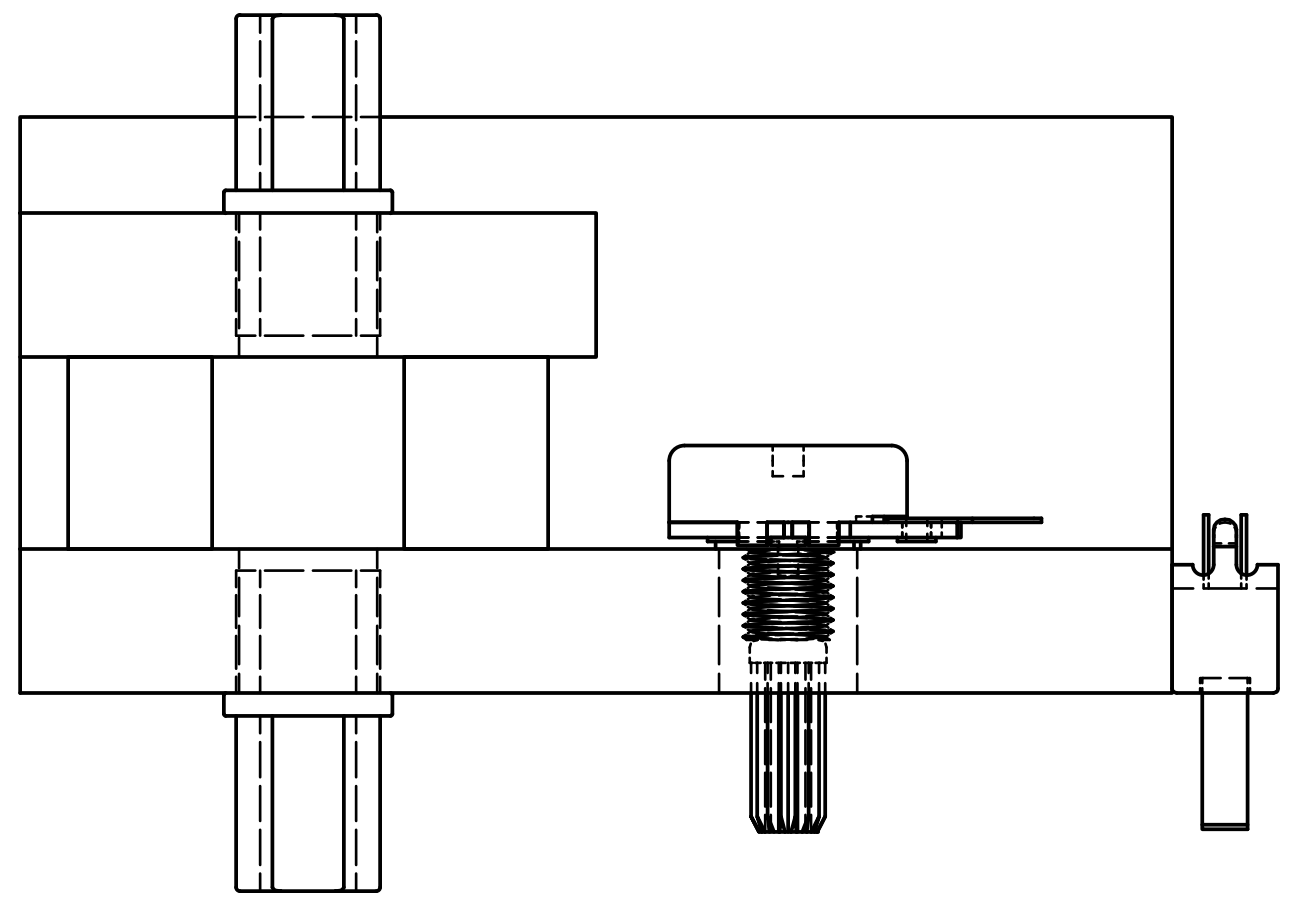
1

D

C

B

A



4

1

REALISE PAR UN PRODUIT AUTODESK A BUT EDUCATIF

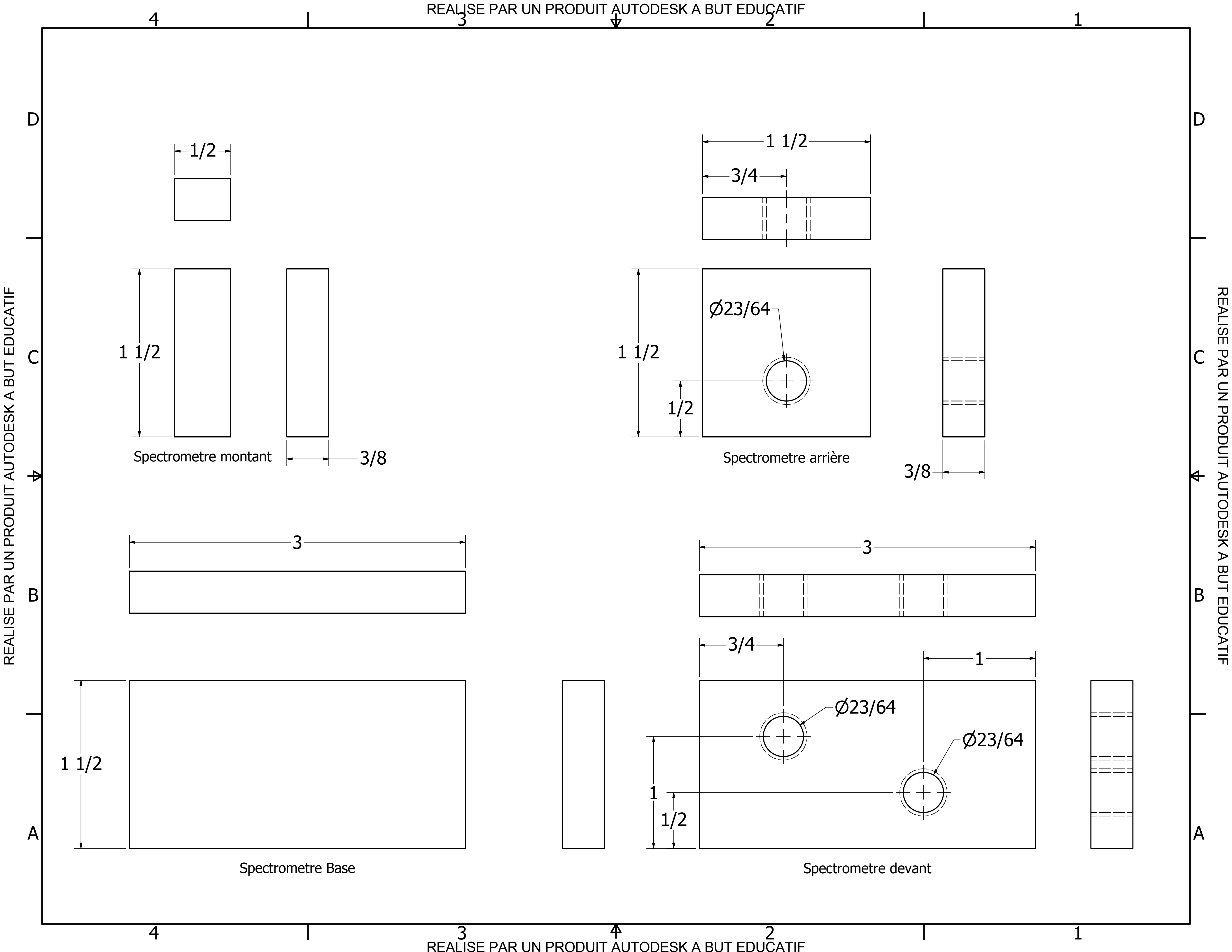
3

4

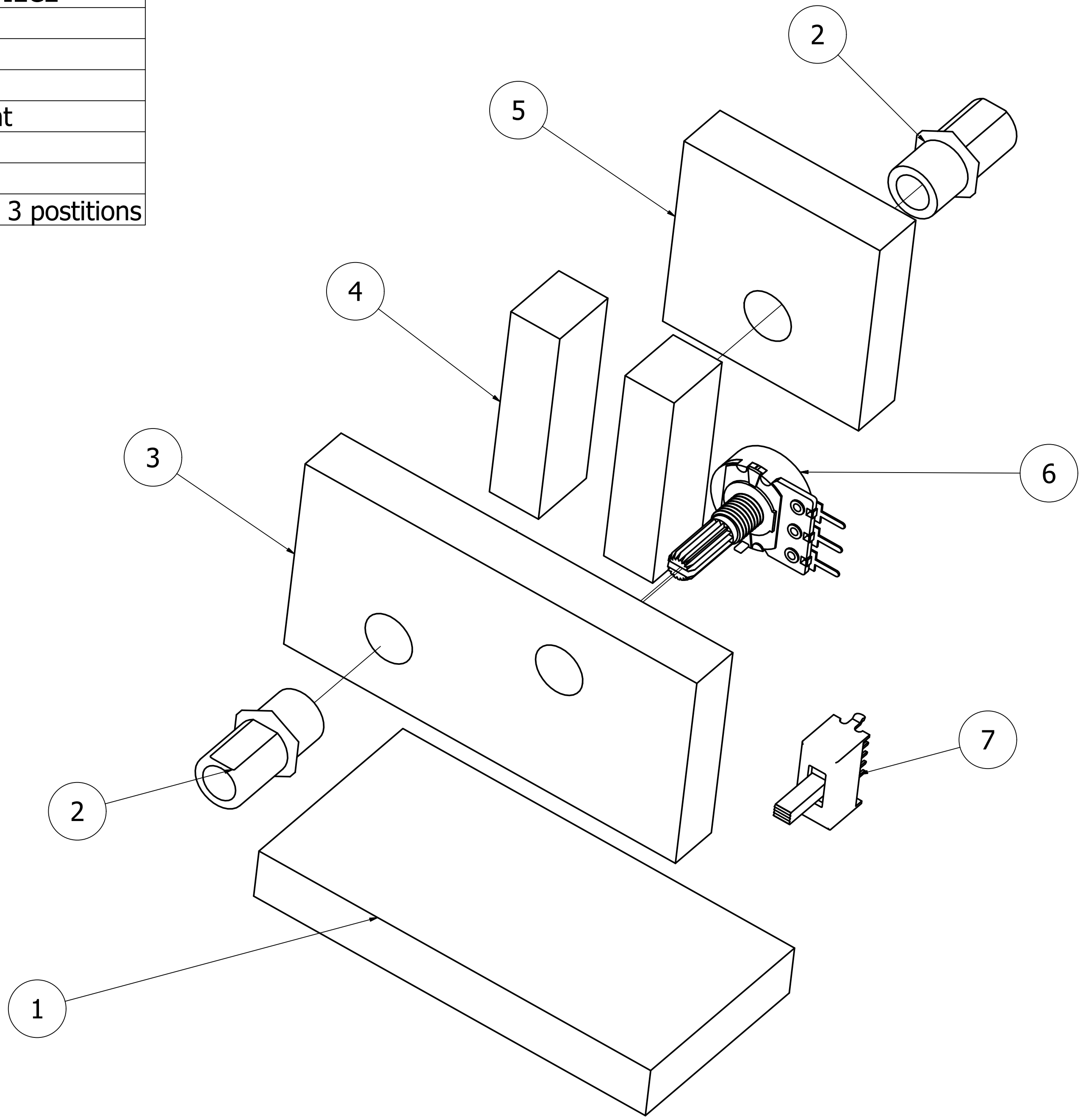
2

1

1



LISTE DE PIECES		
ARTICLE	QTE	NUMERO DE PIECE
1	1	Spectrometre Base
2	2	F81
3	1	Spectrometre devant
4	2	Spectrometre montant
5	1	Spectrometre arriere
6	1	Potentiometre
7	1	interrupteur à glissoir 3 positions



REALISE PAR UN PRODUIT AUTODESK A BUT EDUCATIF

REALISE PAR UN PRODUIT AUTODESK A BUT EDUCATIF

D

D

C

C

B

B

A

A

4

3

4

2

1