

Le carrousel

DESSINÉ PAR:
Yvon Quémener
2023-07-13

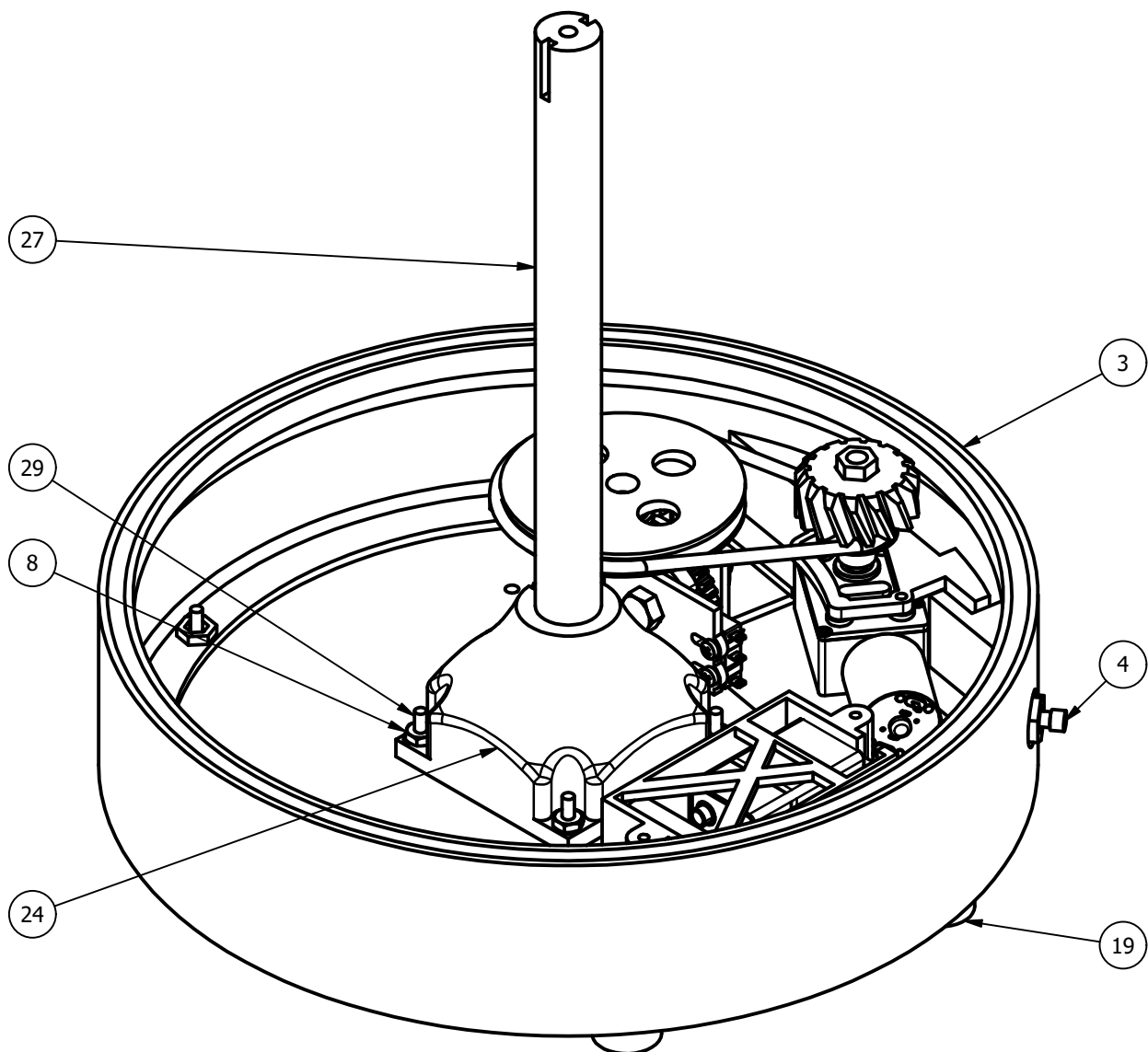
TITRE
Carrousel

2



1

B



B



A

NOMENCLATURE

RÉP	NB	DÉSIGNATION
1	2	Arbre manivelle
2	2	Attache du bras
3	1	Base fixe
4	1	Bouton poussoir
5	2	Bras
6	2	Cheval
7	1	Courroie
8	21	Écrou 6-32
9	2	Embout pour bielle
10	1	Engrenage à vis sans fin (30 dents)
11	1	Engrenage conique1 (21 dents)
12	2	Engrenage conique2 (13 dents)
13	1	Engrenage cylindrique1 (15 dents)
14	1	Engrenage cylindrique2 (75 dents)
15	2	Goujon 1/4"
16	4	Goujon 3-8"
17	2	Manivelle
18	1	Moteur
19	4	Pied
20	1	Plaque acrilique du bas
21	1	Plaque acrylique du haut
22	1	Poulie du moteur
23	4	Roue
24	1	Socle pour goujon 3/4"
25	8	Socle pour goujon 3/8"
26	1	Tête rotative
27	1	Tige support 3/4"
28	55	Vis #6 x 1/2"
29	16	Vis 3-32 x 3/4"
30	4	Vis 6-32 x 1-1/4"
31	1	Vis sans fin

A

Base fixe

 DESSINÉ PAR:
 Yvon Quémener
 2023-07-13

 TITRE
 Carrousel

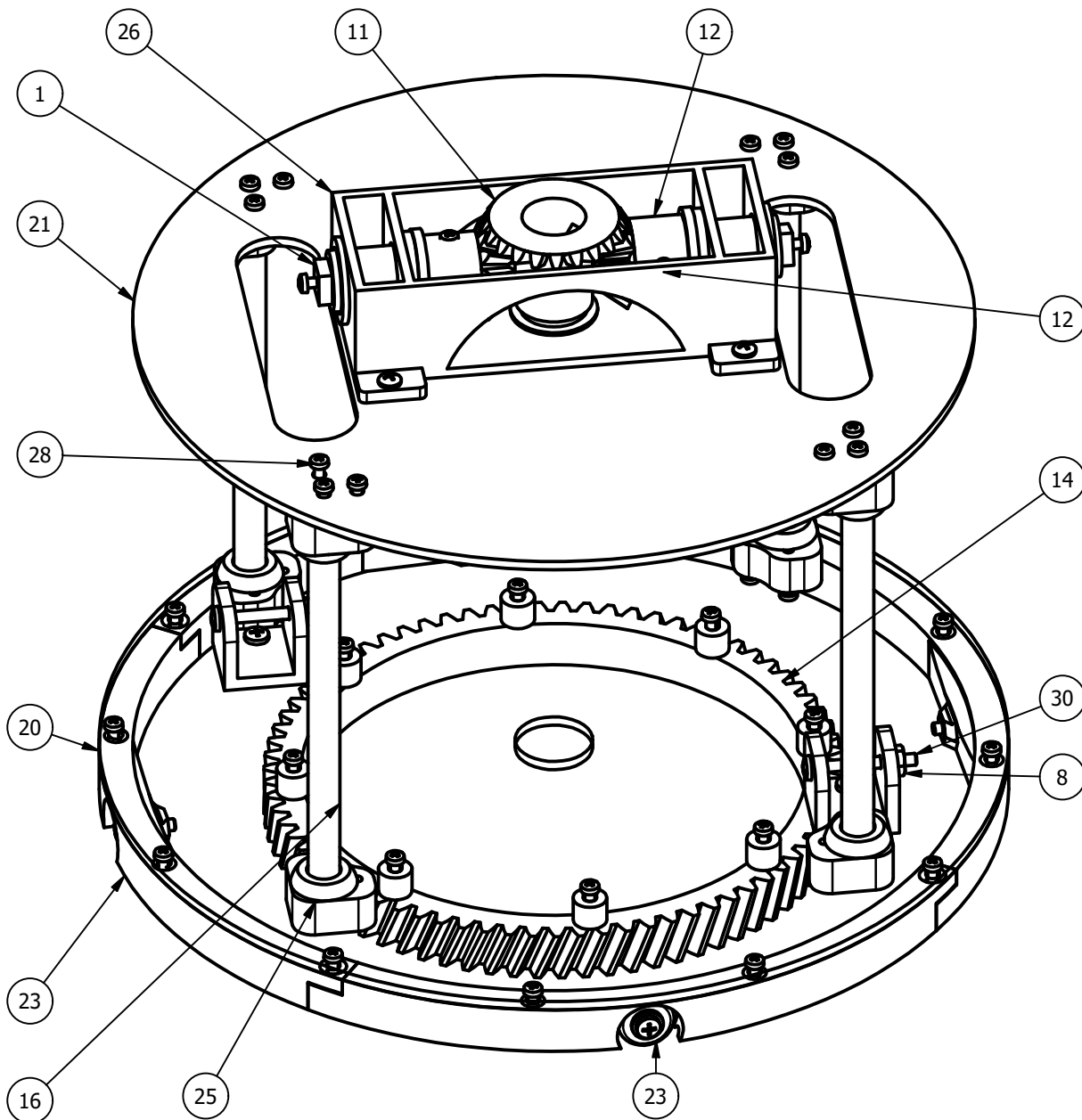
2



1

2

1



NOMENCLATURE		
RÉP	NB	DÉSIGNATION
1	2	Arbre manivelle
2	2	Attache du bras
3	1	Base fixe
4	1	Bouton poussoir
5	2	Bras
6	2	Cheval
7	1	Courroie
8	21	Écrou 6-32
9	2	Embout pour bielle
10	1	Engrenage à vis sans fin (30 dents)
11	1	Engrenage conique1 (21 dents)
12	2	Engrenage conique2 (13 dents)
13	1	Engrenage cylindrique1 (15 dents)
14	1	Engrenage cylindrique2 (75 dents)
15	2	Goujon 1/4"
16	4	Goujon 3-8"
17	2	Manivelle
18	1	Moteur
19	4	Pied
20	1	Plaque acrylique du bas
21	1	Plaque acrylique du haut
22	1	Poulie du moteur
23	4	Roue
24	1	Socle pour goujon 3/4"
25	8	Socle pour goujon 3/8"
26	1	Tête rotative
27	1	Tige support 3/4"
28	55	Vis #6 x 1/2"
29	16	Vis 3-32 x 3/4"
30	4	Vis 6-32 x 1-1/4"
31	1	Vis sans fin

Ensemble rotatif

DESSINÉ PAR:

Yvon Quémener

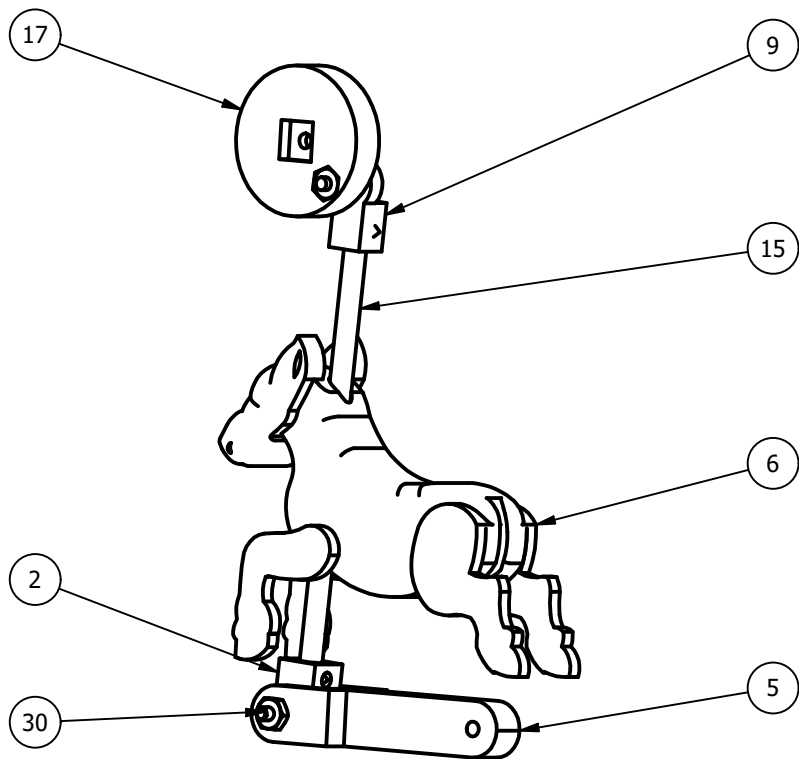
2023-07-13

TITRE

Carrusel

2

1

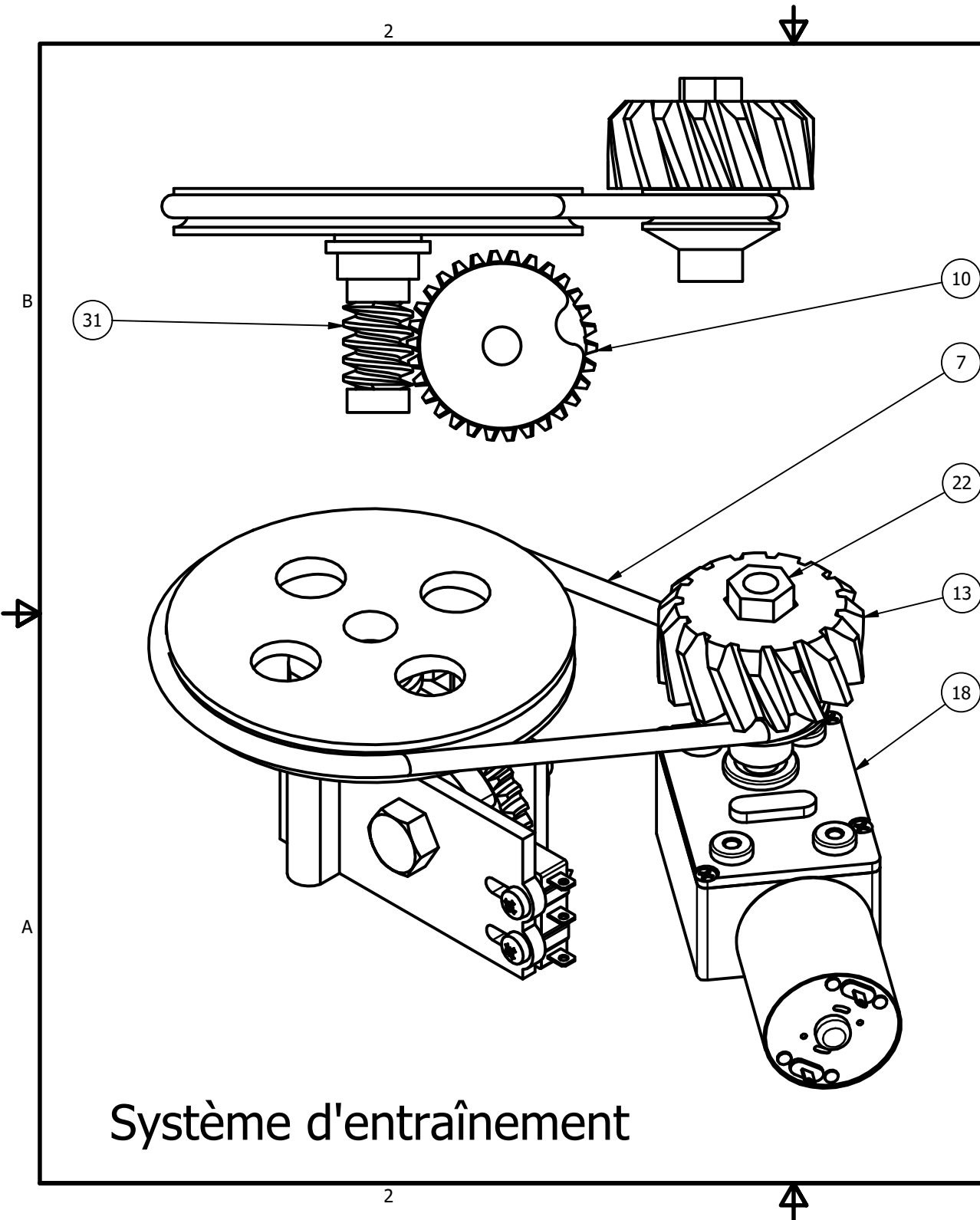


Cheval mobile

NOMENCLATURE		
RÉP	NB	DÉSIGNATION
1	2	Arbre manivelle
2	2	Attache du bras
3	1	Base fixe
4	1	Bouton poussoir
5	2	Bras
6	2	Cheval
7	1	Courroie
8	21	Écrou 6-32
9	2	Embout pour bielle
10	1	Engrenage à vis sans fin (30 dents)
11	1	Engrenage conique1 (21 dents)
12	2	Engrenage conique2 (13 dents)
13	1	Engrenage cylindrique1 (15 dents)
14	1	Engrenage cylindrique2 (75 dents)
15	2	Goujon 1/4"
16	4	Goujon 3-8"
17	2	Manivelle
18	1	Moteur
19	4	Pied
20	1	Plaque acrilique du bas
21	1	Plaque acrylique du haut
22	1	Poulie du moteur
23	4	Roue
24	1	Socle pour goujon 3/4"
25	8	Socle pour goujon 3/8"
26	1	Tête rotative
27	1	Tige support 3/4"
28	55	Vis #6 x 1/2"
29	16	Vis 3-32 x 3/4"
30	4	Vis 6-32 x 1-1/4"
31	1	Vis sans fin

DESSINÉ PAR:
Yvon Quémener
2023-07-13

TITRE
Carrousel



Système d'entraînement

NOMENCLATURE		
RÉP	NB	DÉSIGNATION
1	2	Arbre manivelle
2	2	Attache du bras
3	1	Base fixe
4	1	Bouton poussoir
5	2	Bras
6	2	Cheval
7	1	Courroie
8	21	Écrou 6-32
9	2	Embout pour bielle
10	1	Engrenage à vis sans fin (30 dents)
11	1	Engrenage conique1 (21 dents)
12	2	Engrenage conique2 (13 dents)
13	1	Engrenage cylindrique1 (15 dents)
14	1	Engrenage cylindrique2 (75 dents)
15	2	Goujon 1/4"
16	4	Goujon 3-8"
17	2	Manivelle
18	1	Moteur
19	4	Pied
20	1	Plaque acrylique du bas
21	1	Plaque acrylique du haut
22	1	Poulie du moteur
23	4	Roue
24	1	Socle pour goujon 3/4"
25	8	Socle pour goujon 3/8"
26	1	Tête rotative
27	1	Tige support 3/4"
28	55	Vis #6 x 1/2"
29	16	Vis 3-32 x 3/4"
30	4	Vis 6-32 x 1-1/4"
31	1	Vis sans fin

DESSINÉ PAR:
Yvon Quémener
2023-07-13

TITRE
Carrousel