

Le carrousel

DESSINÉ PAR:
Yvon Quémener
2024-03-18

TITRE
Carrousel

2



1

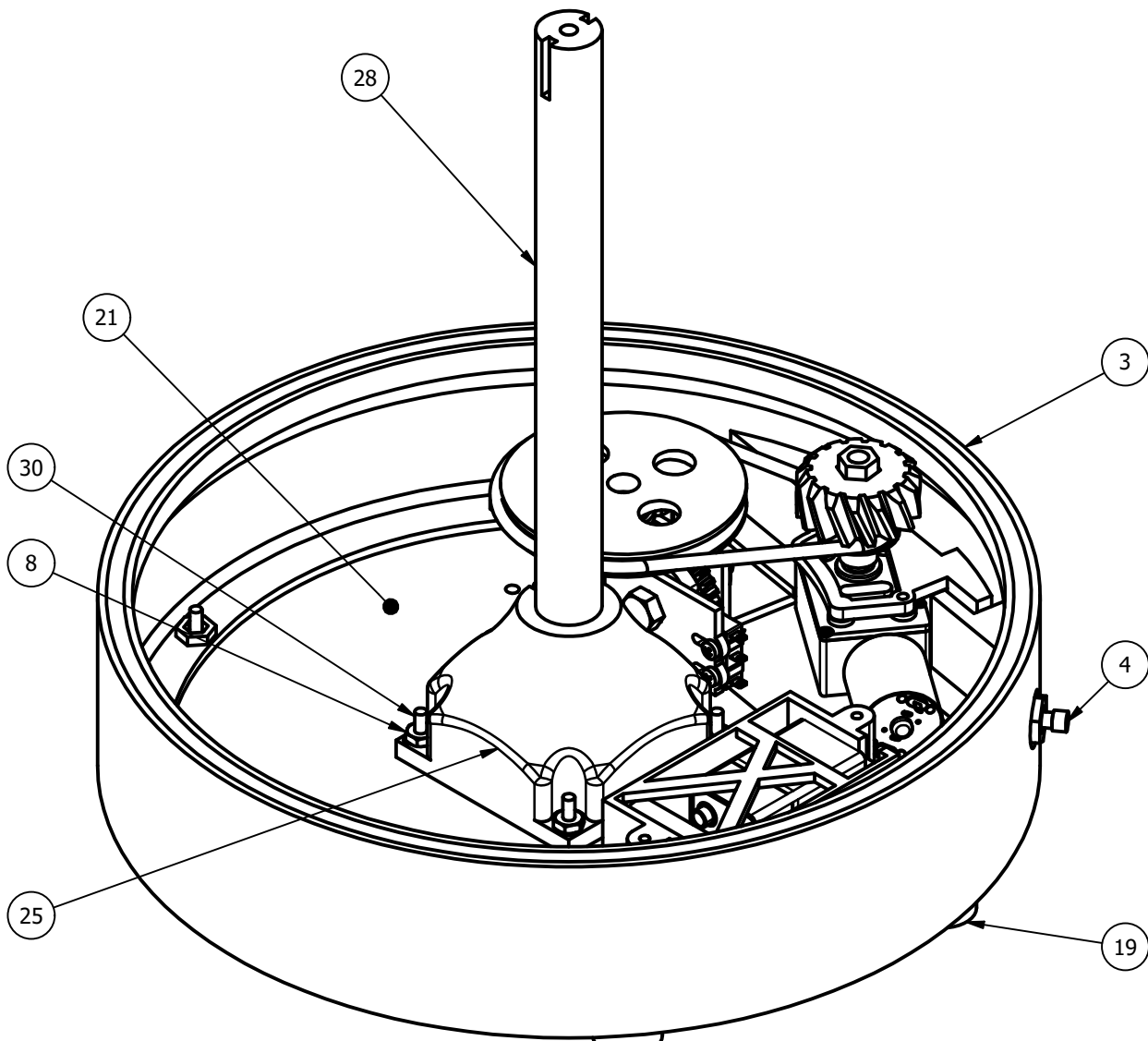
B

B



A

A



Base fixe

2



1

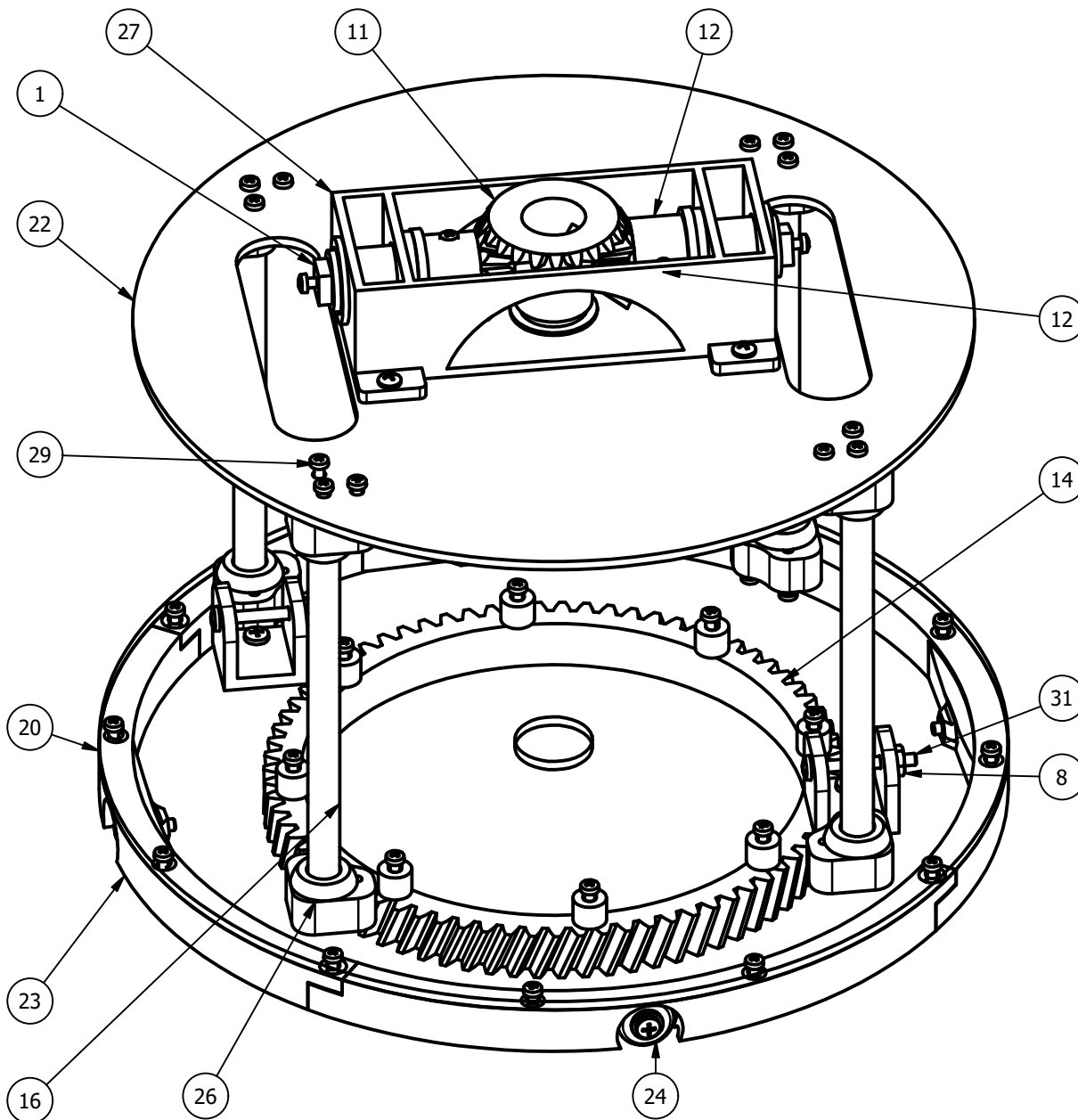
NOMENCLATURE		
RÉP	NB	DÉSIGNATION
1	2	Arbre manivelle
2	2	Attache du bras
3	1	Base fixe
4	1	Bouton poussoir
5	2	Bras
6	2	Cheval
7	1	Courroie
8	21	Écrou 6-32
9	2	Embout pour bielle
10	1	Engrenage avec encoche (30 dents)
11	1	Engrenage conique1 (21 dents)
12	2	Engrenage conique2 (13 dents)
13	1	Engrenage cylindrique1 (15 dents)
14	1	Engrenage cylindrique2 (75 dents)
15	2	Goujon 1/4"
16	4	Goujon 3-8"
17	2	Manivelle
18	1	Moteur
19	4	Pied
20	1	Plaque acrilique du bas
21	1	plaque acrylique dessous
22	1	Plaque acrylique du haut
23	1	Poulie du moteur
24	4	Roue
25	1	Socle pour goujon 3/4"
26	8	Socle pour goujon 3/8"
27	1	Tête rotative
28	1	Tige support 3/4"
29	55	Vis #6 x 1/2"
30	16	Vis 3-32 x 3/4"
31	4	Vis 6-32 x 1-1/4"
32	1	Poulie avec vis sans fin

DESSINÉ PAR:
Yvon Quémener
2024-03-18

TITRE
Carrousel

2

1



Ensemble rotatif

NOMENCLATURE

RÉP	NB	DÉSIGNATION
1	2	Arbre manivelle
2	2	Attache du bras
3	1	Base fixe
4	1	Bouton poussoir
5	2	Bras
6	2	Cheval
7	1	Courroie
8	21	Écrou 6-32
9	2	Embout pour bielle
10	1	Engrenage avec encoche (30 dents)
11	1	Engrenage conique1 (21 dents)
12	2	Engrenage conique2 (13 dents)
13	1	Engrenage cylindrique1 (15 dents)
14	1	Engrenage cylindrique2 (75 dents)
15	2	Goujon 1/4"
16	4	Goujon 3-8"
17	2	Manivelle
18	1	Moteur
19	4	Pied
20	1	Plaque acrilique du bas
21	1	plaque acrylique dessous
22	1	Plaque acrylique du haut
23	1	Poulie du moteur
24	4	Roue
25	1	Socle pour goujon 3/4"
26	8	Socle pour goujon 3/8"
27	1	Tête rotative
28	1	Tige support 3/4"
29	55	Vis #6 x 1/2"
30	16	Vis 3-32 x 3/4"
31	4	Vis 6-32 x 1-1/4"
32	1	Poulie avec vis sans fin

DESSINÉ PAR:

Yvon Quémener

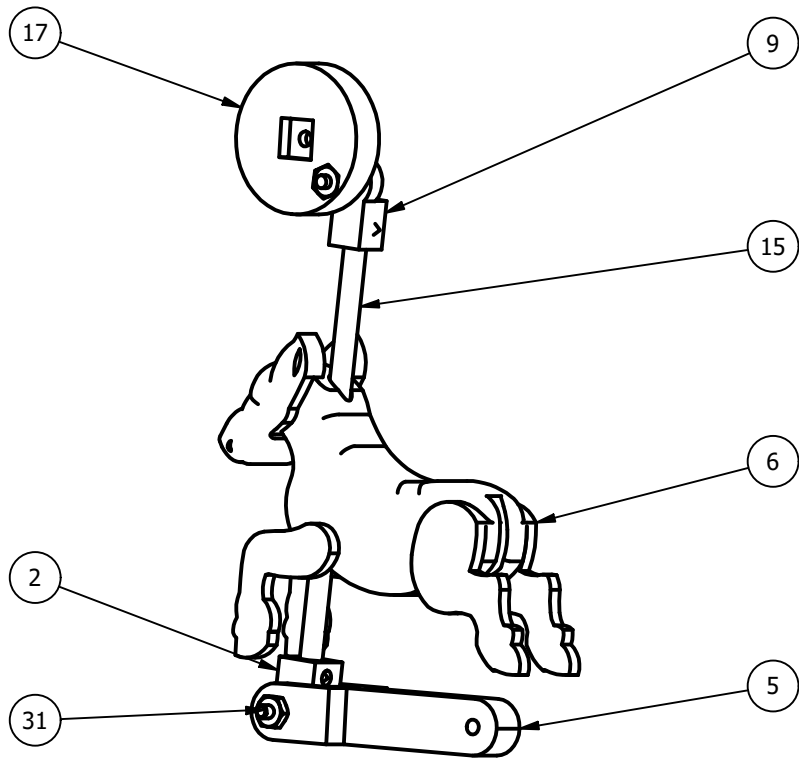
2024-03-18

TITRE

Carrousel

2

1

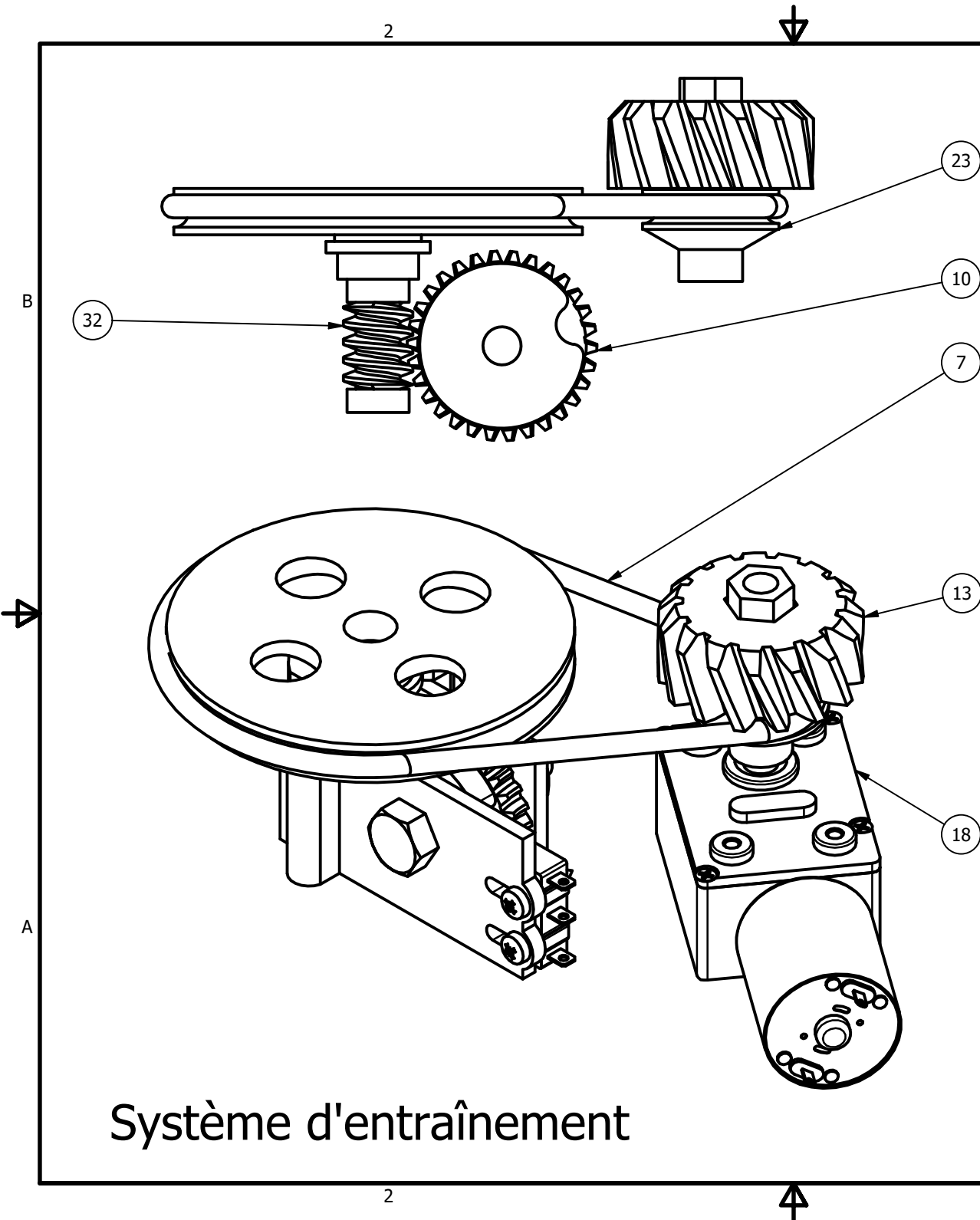


Cheval mobile

NOMENCLATURE		
RÉP	NB	DÉSIGNATION
1	2	Arbre manivelle
2	2	Attache du bras
3	1	Base fixe
4	1	Bouton poussoir
5	2	Bras
6	2	Cheval
7	1	Courroie
8	21	Écrou 6-32
9	2	Embout pour bielle
10	1	Engrenage avec encoche (30 dents)
11	1	Engrenage conique1 (21 dents)
12	2	Engrenage conique2 (13 dents)
13	1	Engrenage cylindrique1 (15 dents)
14	1	Engrenage cylindrique2 (75 dents)
15	2	Goujon 1/4"
16	4	Goujon 3-8"
17	2	Manivelle
18	1	Moteur
19	4	Pied
20	1	Plaque acrilique du bas
21	1	plaque acrylique dessous
22	1	Plaque acrylique du haut
23	1	Poulie du moteur
24	4	Roue
25	1	Socle pour goujon 3/4"
26	8	Socle pour goujon 3/8"
27	1	Tête rotative
28	1	Tige support 3/4"
29	55	Vis #6 x 1/2"
30	16	Vis 3-32 x 3/4"
31	4	Vis 6-32 x 1-1/4"
32	1	Poulie avec vis sans fin

DESSINÉ PAR:
Yvon Quémener
2024-03-18

TITRE
Carrousel



Système d'entraînement

NOMENCLATURE		
RÉP	NB	DÉSIGNATION
1	2	Arbre manivelle
2	2	Attache du bras
3	1	Base fixe
4	1	Bouton poussoir
5	2	Bras
6	2	Cheval
7	1	Courroie
8	21	Écrou 6-32
9	2	Embout pour bielle
10	1	Engrenage avec encoche (30 dents)
11	1	Engrenage conique1 (21 dents)
12	2	Engrenage conique2 (13 dents)
13	1	Engrenage cylindrique1 (15 dents)
14	1	Engrenage cylindrique2 (75 dents)
15	2	Goujon 1/4"
16	4	Goujon 3-8"
17	2	Manivelle
18	1	Moteur
19	4	Pied
20	1	Plaque acrylique du bas
21	1	plaque acrylique dessous
22	1	Plaque acrylique du haut
23	1	Poulie du moteur
24	4	Roue
25	1	Socle pour goujon 3/4"
26	8	Socle pour goujon 3/8"
27	1	Tête rotative
28	1	Tige support 3/4"
29	55	Vis #6 x 1/2"
30	16	Vis 3-32 x 3/4"
31	4	Vis 6-32 x 1-1/4"
32	1	Poulie avec vis sans fin

DESSINÉ PAR:
Yvon Quémener
2024-03-18

TITRE
Carrousel