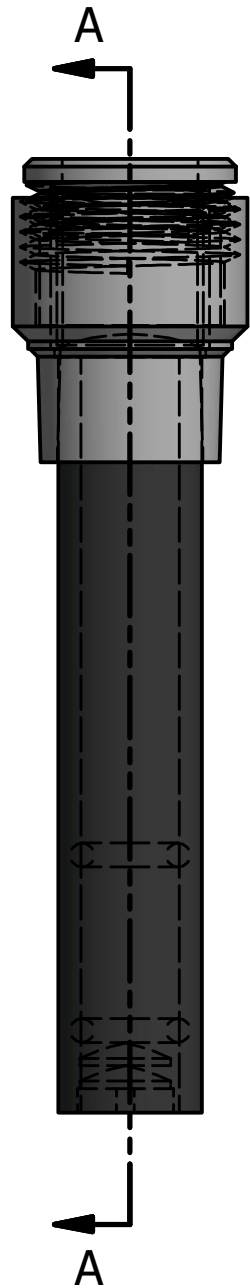


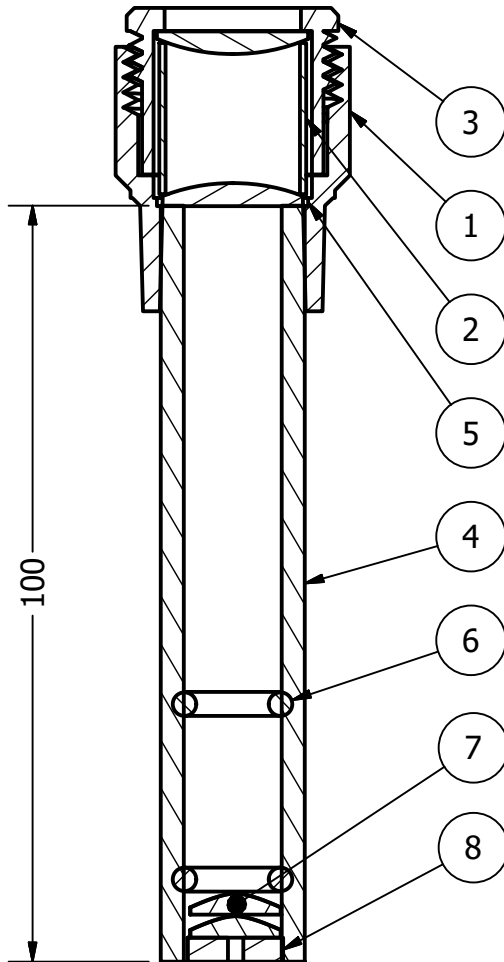
NOMENCLATURE		
RÉP.	NB	DÉSIGNATION
1	1	Ensemble optique
2	1	Plateau
3	4	Vis #8-1 1/2 "
4	1	Guide-oculaire
5	1	Couvercle
6	4	Vis #6 - 1"
7	1	Ensemble molette
8	3	Vis 6-32 x 1 1/2"
9	3	Écrou 6-32
10	1	Potence
11	1	Base

DESSINÉ PAR:  
 Roger Drapeau  
 2018-06-02

TITRE  
 Microscope V5



ENSEMBLE OPTIQUE



COUPE A-A  
SCALE 1 : 1

NOMENCLATURE

RÉF.	NB	DÉSIGNATION
1	1	Bouchon_V5
2	1	espaceur_occulaire
3	1	Oculaire_V5
4	1	tube objectif
5	2	lentille 20mm
6	2	O-ring objectif 202
7	2	lentille 12mm
8	1	diaphragme RB-374

Tube acrylique noir.  
Diam ext. 1/2"  
Épaisseur 1/8"

DESSINÉ PAR:  
Roger Drapeau  
2018-06-02

TITRE  
Microscope V5

