

1

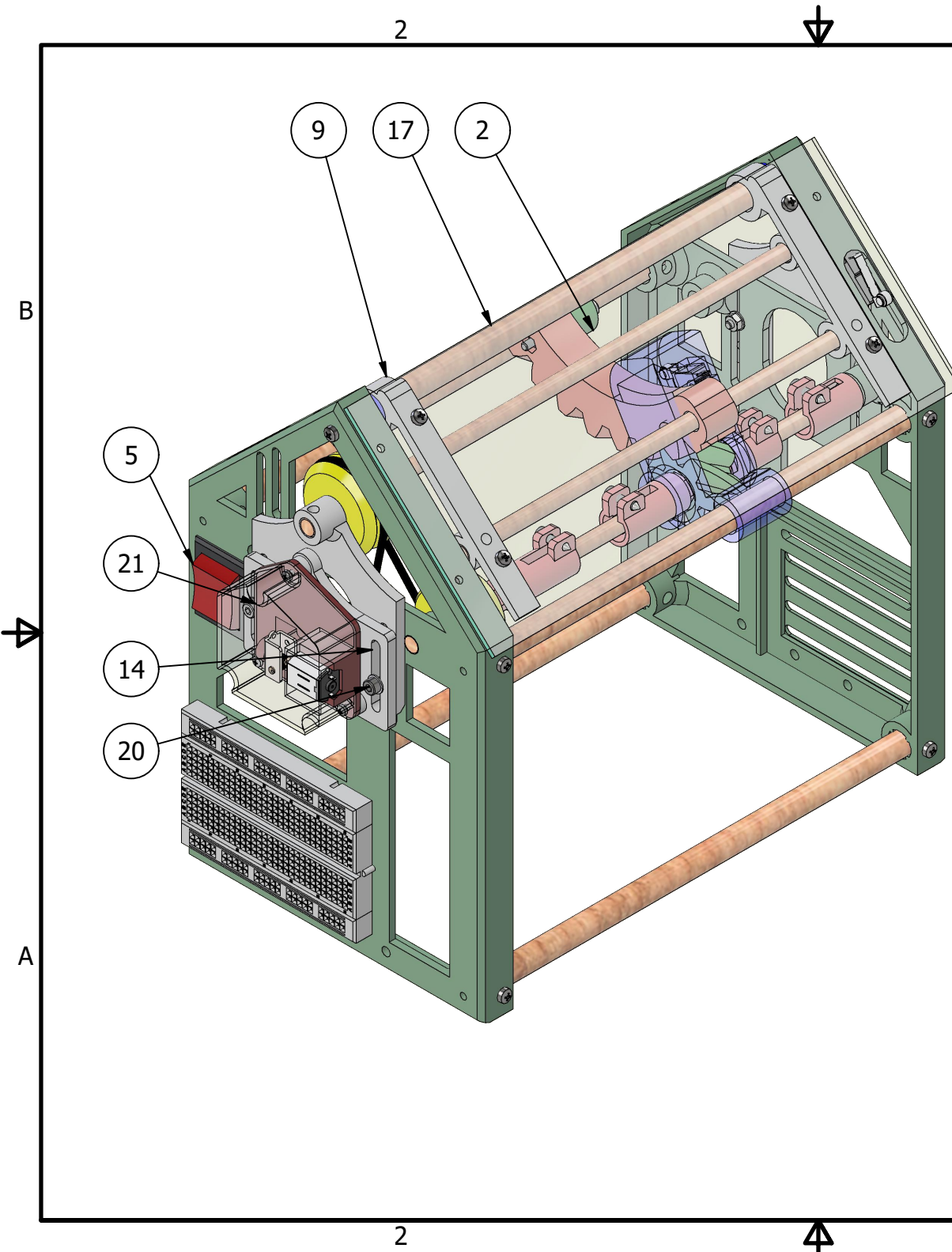
NOMENCLATURE		
RÉP	NB	DÉSIGNATION
1	1	Plaquette de montage
2	1	Exentrique
3	2	Courroie intermédiaire
4	1	Courroie du moteur
5	1	InInterrupteur principal
6	2	Vis M3 x 12
7	16	Vis #6 x 3/4"
8	1	Toit
9	2	Attache du toit
10	1	Arbre intermédiaire
11	1	Poulie intermediaire
12	2	Support de l'arbre intermédiaire
13	1	Poulie menée
14	1	Support à moteur
15	1	Poulie moteur
17	5	Goujon 3/8"
18	2	Mur
19	2	Vis M2 x 16
20	2	Vis M3 x 16
21	1	Moteur
22	2	Interrupteur de fin de course

DESSINÉ PAR:  
 Yvon Quémener  
 2023-04-26

TITRE  
 Nomenclature

2

1



NOMENCLATURE		
RÉP	NB	DÉSIGNATION
1	1	Plaquette de montage
2	1	Exentrique
3	2	Courroie intermédiaire
4	1	Courroie du moteur
5	1	InInterrupteur principal
6	2	Vis M3 x 12
7	16	Vis #6 x 3/4"
8	1	Toit
9	2	Attache du toit
10	1	Arbre intermédiaire
11	1	Poulie intermediaire
12	2	Support de l'arbre intermédiaire
13	1	Poulie menée
14	1	Support à moteur
15	1	Poulie moteur
17	5	Goujon 3/8"
18	2	Mur
19	2	Vis M2 x 16
20	2	Vis M3 x 16
21	1	Moteur
22	2	Interrupteur de fin de course

DESSINÉ PAR:  
 Yvon Quémener  
 2023-04-26

TITRE  
 Nomenclature

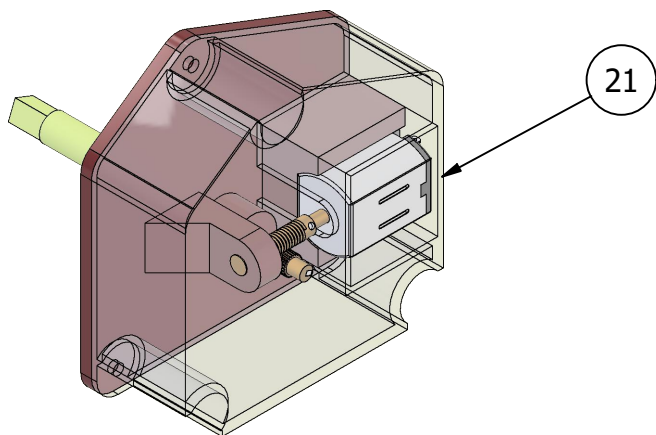
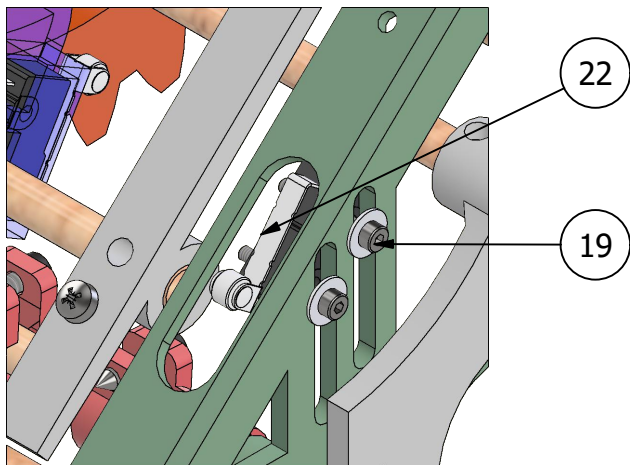
2



1

NOMENCLATURE

RÉP	NB	DÉSIGNATION
19	2	Vis M2 x 16
21	1	Moteur
22	2	Interrupteur de fin de course



B

B



A

A

2



1

DESSINÉ PAR:  
 Yvon Quémener  
 2023-04-26

TITRE  
 Nomenclature

2

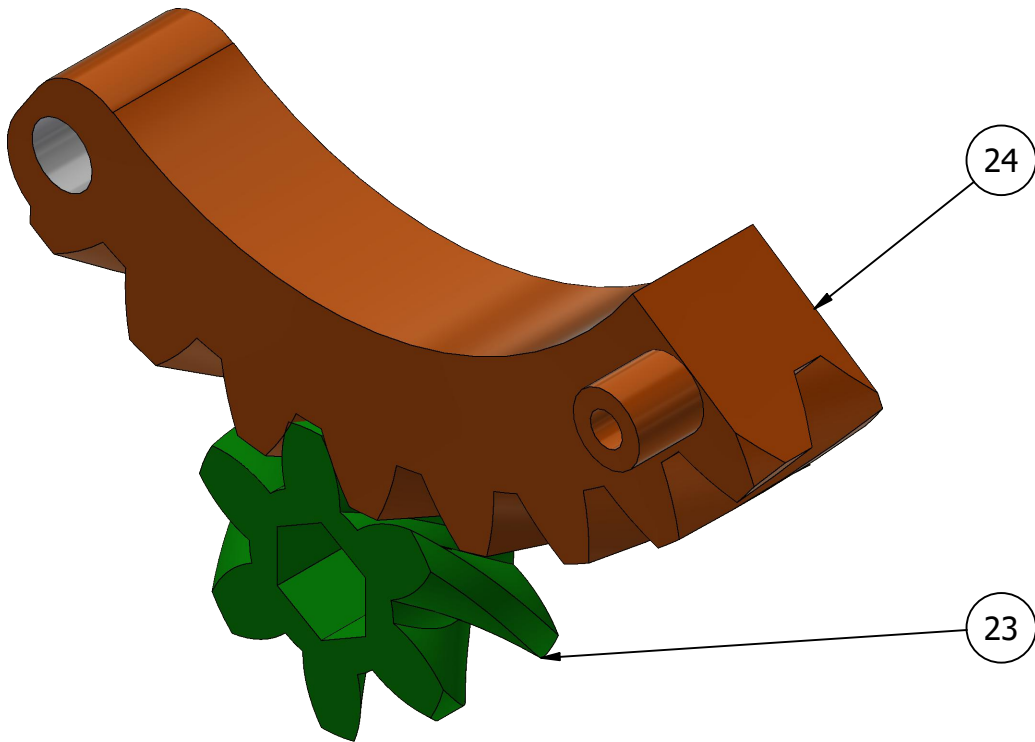


1

NOMENCLATURE		
RÉP	NB	DÉSIGNATION
23	1	Engrenage cylindrique1
24	1	Engrenage cylindrique2

B

B



24

23



A

A

2



1

DESSINÉ PAR: Yvon Quémener 2023-04-26
TITRE Nomenclature