

2



1

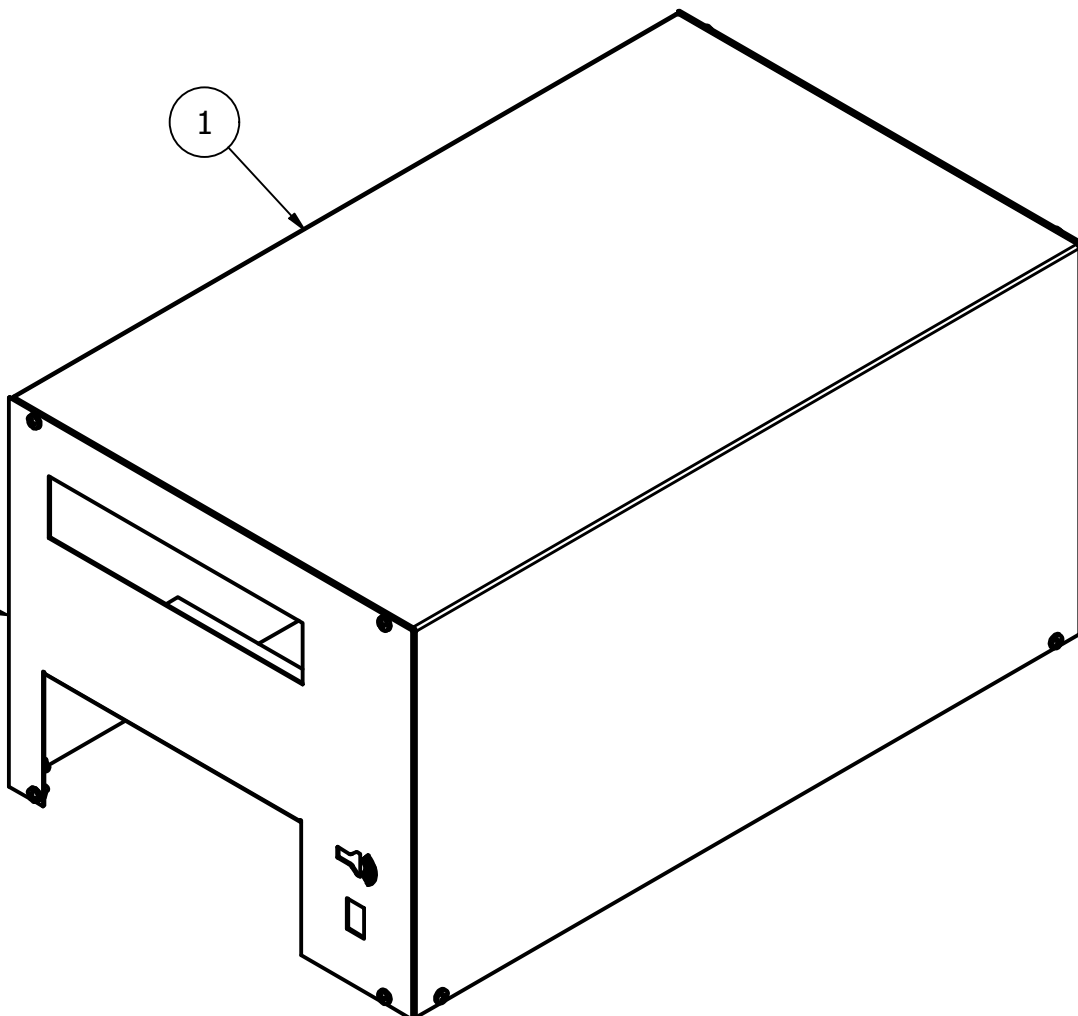
NOMENCLATURE

RÉP.	NB	DÉSIGNATION
1	1	Couvercle
2	1	Plaque avant

B



B



A

A

2



1

BOÎTIER

Polyvalente de Charlesbourg	
TITRE Grille-pain	
DESSINÉ PAR: Plan par Grégory, équipe Huskies 5439	
2022-01-05	FEUILLE 1 DE 3

2



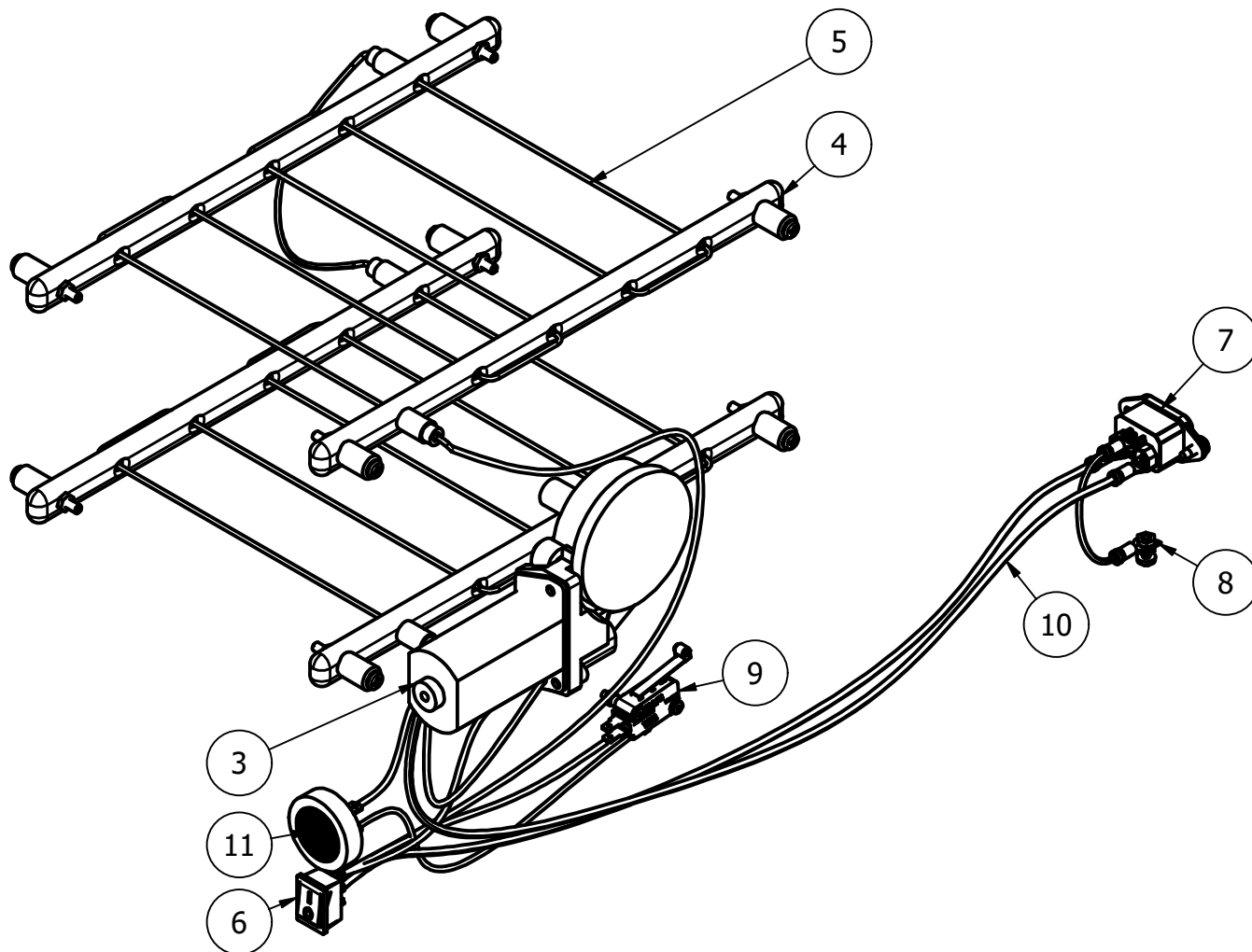
1

NOMENCLATURE

RÉP.	NB	DÉSIGNATION
3	1	Moteur
4	4	Support en céramique
5	10	Élément chauffant
6	1	Interrupteur
7	1	Prise d'alimentation
8	1	Cable de mise à la terre
9	1	Interrupteur de contact
10	1	Fil
11	1	Haut-parleur

B

B



A

A

SYSTÈME ÉLECTRIQUE

2



1

Polyvalente de Charlesbourg

TITRE

Grille-pain

DESSINÉ PAR:

Plan par Grégory, équipe Huskies 5439

2022-01-05

FEUILLE 2 DE 3

2



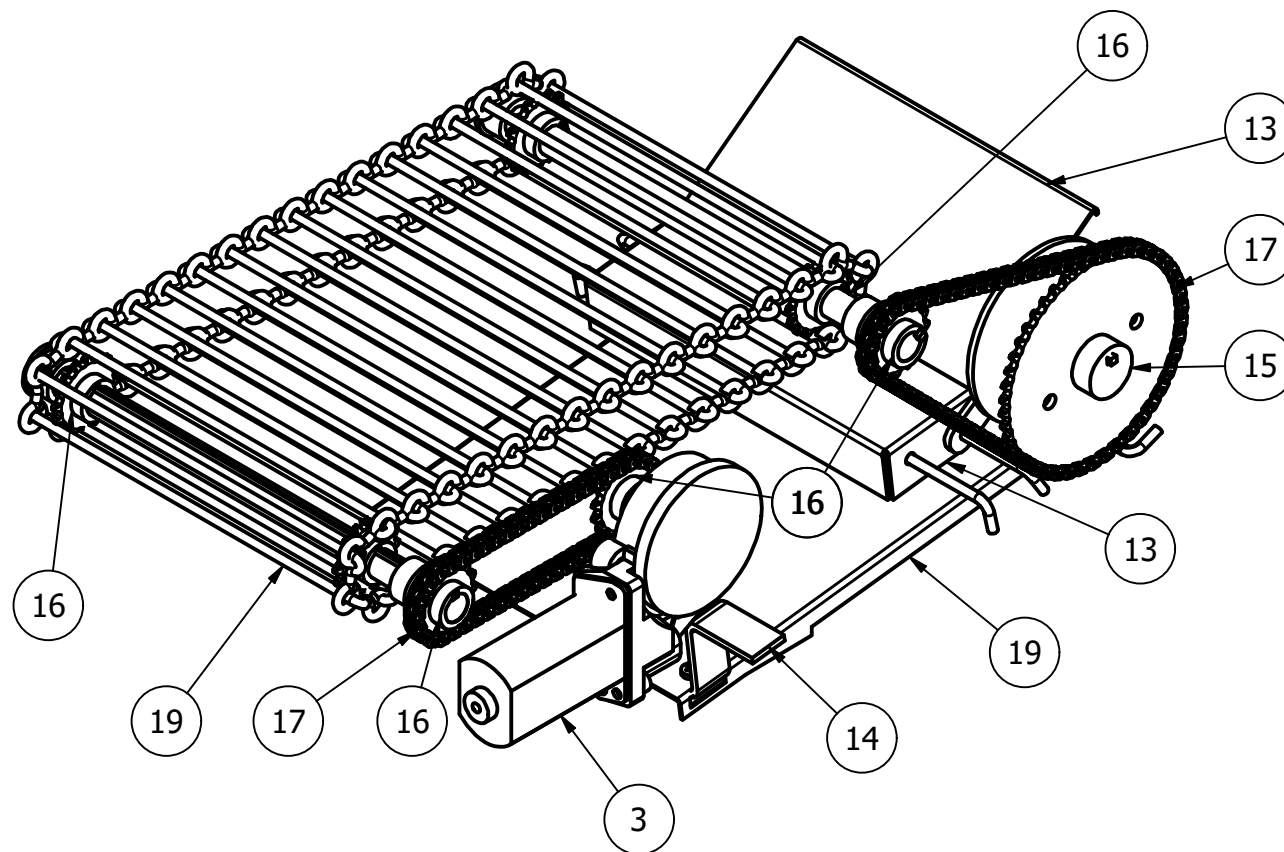
1

NOMENCLATURE

RÉP.	NB	DÉSIGNATION
3	1	Moteur
13	1	Plaque poussoir
14	1	Lamelle de contact
15	1	Roue dentée 48 dents
16	5	Roue dentée 16 dents
17	2	Chaîne
18	1	Plan incliné
19	1	Convoyeur

B

B



A

A

SYSTÈME MÉCANIQUE

2



1

Polyvalente de Charlesbourg

TITRE

Grille-pain

DESSINÉ PAR:

Plan par Grégory, équipe Huskies 5439

2022-01-05

FEUILLE 3 DE 3