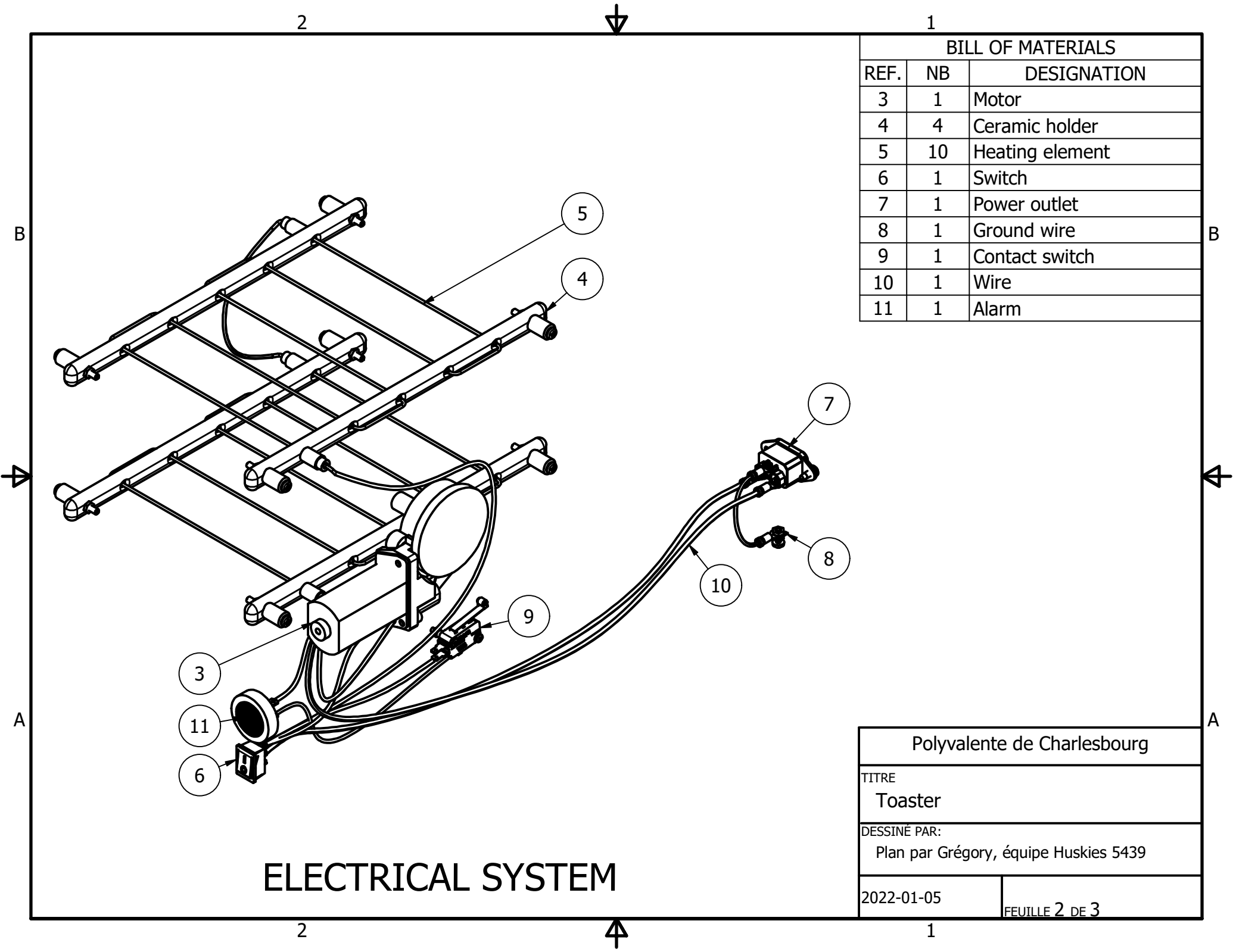


BILL OF MATERIALS		
REF.	NB	DESIGNATION
1	1	Cover
2	1	Front plate

CASE

Polyvalente de Charlesbourg	
TITRE Toaster	
DESSINÉ PAR: Plan par Grégory, équipe Huskies 5439	
2022-01-05	FEUILLE 1 DE 3



1

2

BILL OF MATERIALS

REF.	NB	DESIGNATION
3	1	Motor
4	4	Ceramic holder
5	10	Heating element
6	1	Switch
7	1	Power outlet
8	1	Ground wire
9	1	Contact switch
10	1	Wire
11	1	Alarm

B

B

A

A

ELECTRICAL SYSTEM

2

1

Polyvalente de Charlesbourg	
TITRE Toaster	
DESSINÉ PAR: Plan par Grégory, équipe Huskies 5439	
2022-01-05	FEUILLE 2 DE 3

2



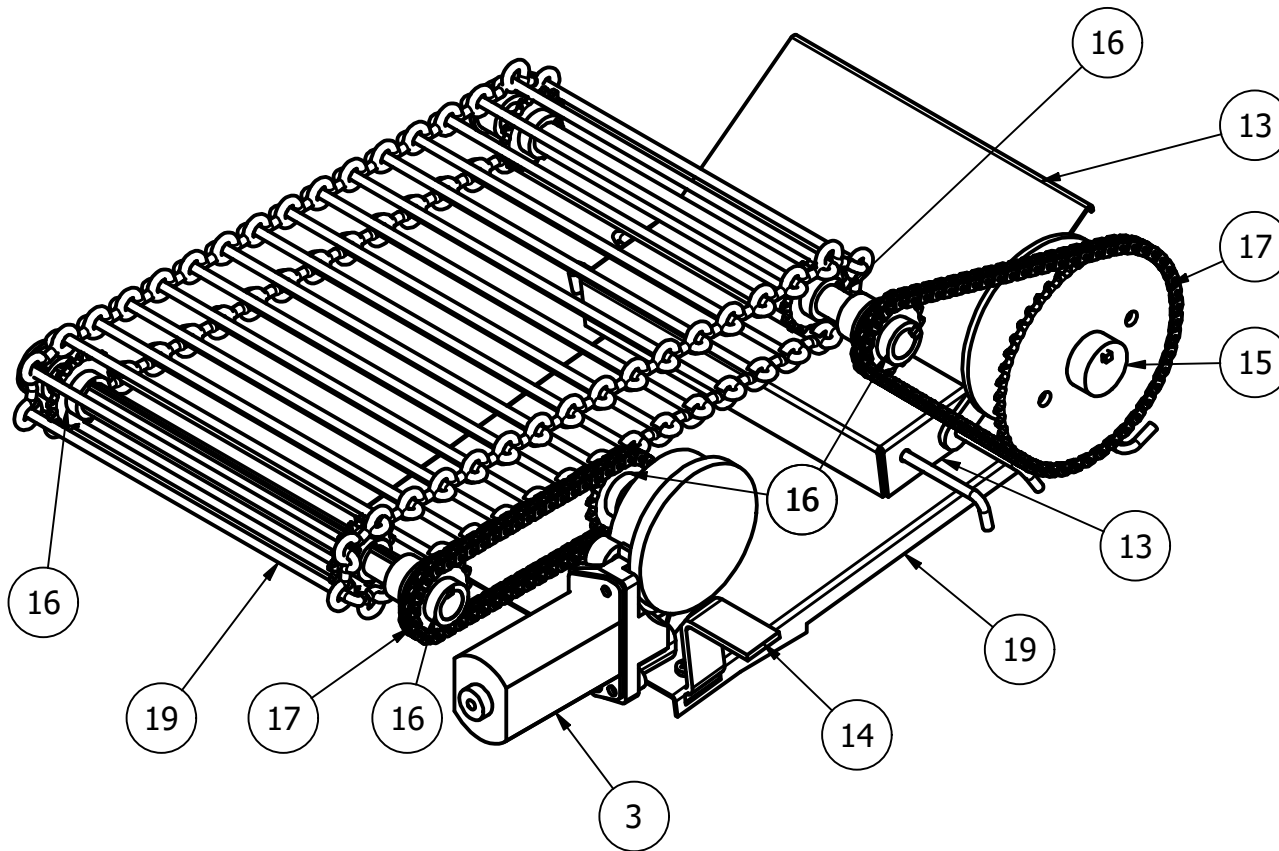
1

## BILL OF MATERIALS

REF.	NB	DESIGNATION
3	1	Motor
13	1	Pusher plate
14	1	Contact plate
15	1	48 tooth gear
16	5	16 tooth gear
17	2	Chain
18	1	Inclined plane
19	1	Conveyor

B

B



A

A

## MECHANICAL SYSTEM

2



1

Polyvalente de Charlesbourg

TITRE

Toaster

DESSINÉ PAR:

Plan par Grégory, équipe Huskies 5439

2022-01-05

FEUILLE 3 DE 3